



KLEA

Lavabo de encimera 65x35 cm.

REF: 3305053

Acabado bronce. Sensualidad y estilo caracterizan a Klea, una serie cuya silueta ovalada y finísimas líneas sugieren un gusto por la distinción que su impecable acabado en oro, plata y bronce acaban por desvelar.

Sin orificio de grifería y sin rebosadero.
Plantilla de corte de 53 x 32 cm.

PVP: 561,0 €

REF. 3305053

COLORES / ACABADOS



52 Oro 71 Plata 53 Bronce

ARTÍCULOS

Ref.	Producto/Conjunto	Medidas	€/u
3305053	Lavabo de encimera	65 x 35 cm	561,0 €
Opciones			
33050	Lavabo de encimera	65 x 35 cm	315,0 €

INFORMACIÓN DE PRODUCTO

Características

Lavabo de encimera de 65 x 35 cm. Sin rebosadero. Sin orificio de grifería. / 7,6 Kg./ 7 unidades palet. Plantilla de corte 53 x 32 cm.

Información de utilidad

Distintos tamaños y estilos con líneas curvas o rectas. Tanto si prefieres un estilo sensual o una opción más minimalista. La elección del lavabo es una de las claves para marcar el estilo que quieres conseguir. Expresa tu personalidad por medio de cualquiera de estas piezas, que sin duda imprimiran un sello de elegancia y modernidad al entorno del baño.

Garantía

Los productos Gala están garantizados ante cualquier defecto de fabricación, desde la fecha de adquisición del producto, siempre y cuando la instalación haya sido efectuada de acuerdo con las instrucciones de instalación de Gala y, aplicando la normativa en vigor para instalaciones eléctricas y de saneamiento, por personal autorizado. El periodo de garantía para porcelana sanitaria es de 5 años.

Instalación

[Ver manuales de instalación](#)

Certificaciones

La calidad en Gala es una constante para garantizar las características técnicas, estéticas y las prestaciones de nuestros productos. Ver certificados de calidad del producto.

Mantenimiento

La limpieza se realizará preferentemente con detergente líquido y un cepillo o esponja. No rasar con cuchillas o estropajos de acero. Cada seis meses es recomendable comprobar las juntas de los desagües y verificar que éstos no gotean.

COMPLEMENTOS



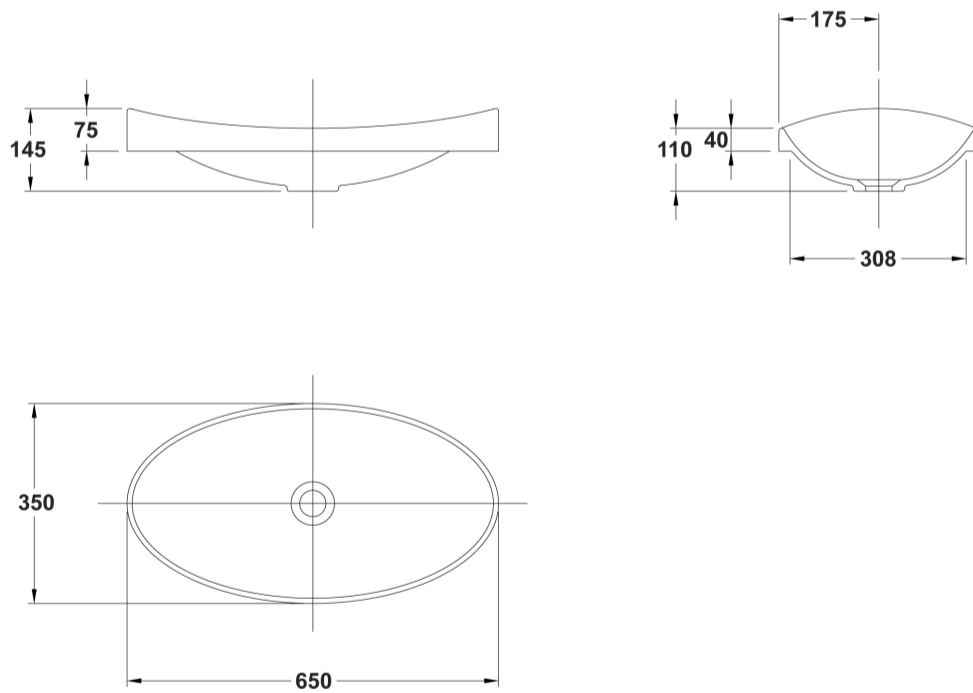
SUGERENCIAS



AMBIENTE







DIBUJOS TÉCNICOS



DESCARGAS

2D

-  259.69 KB [↓ Lavabo de encimera 65x35 cm. - Técnico \(.AI\)](#)
-  75.46 KB [↓ Lavabo de encimera 65x35 cm. - Técnico \(.DWG\)](#)
-  258.6 KB [↓ Lavabo de encimera 65x35 cm. - Técnico \(.DXF\)](#)
-  270.27 KB [↓ Lavabo de encimera 65x35 cm. - Técnico \(.PDF\)](#)

bimobject

-  ArchiCAD [↓](#)
-  Revit [↓](#)

WEB

