

RADIADOR CLASSIC

# ZETA X



**Zeta** SERIES  
Los radiadores con marca



## DATOS TÉCNICOS

Material **Acero**  
Conexiones **1/2"**  
Colectores verticales  
**30x40 mm, espesor de 1,5 mm**  
Tubos horizontales **∅ 22x1,2 mm**  
de espesor

Presión máxima de ejercicio **8 bar**  
Temperatura máxima de ejercicio **95 °C**  
**Versión cromada** Potencia térmica **-30% aprox.**  
respecto al radiador blanco  
Disponible en **2 alturas y 3 anchos**

Acabado **Blanco RAL 9016 o cromado**  
Instalación **Vertical**

Modelo Expuesto  
**1.120x500 mm**  
**Blanco Recto**



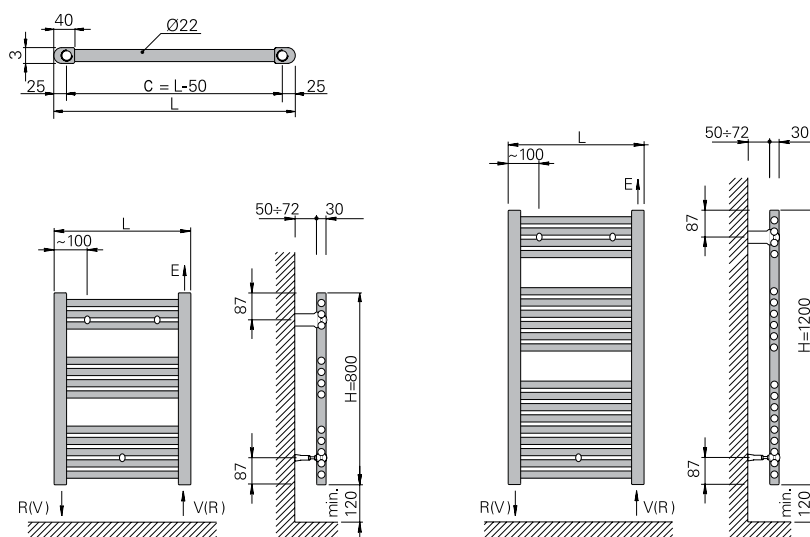
Versión eléctrica disponible en el modelo Zeta T eléctrico

## ESPECIFICACIONES Y PRECIOS

VERSIÓN HIDRÁULICA

Alto H (mm)	Ancho L (mm)	Distancia entre ejes C (mm)	Peso (kg)	Nº de tubos	Contenido en agua (litros)	Potencia térmica $\Delta T$ 50 °C		Precio €	
						Kcal	W	Blanco Recto	Cromado Recto
770	450	400	3,75	12	2,30	237	276	Consultar	Consultar
770	500	450	4,10	12	2,80	257	299		
770	550	500	4,50	12	3,10	277	322		
1.120	450	400	8,56	19	4,10	363	422		
1.120	500	450	9,12	19	4,70	395	459		
1.120	550	500	9,68	19	5,40	426	495		

## ESQUEMA



## OBSERVACIONES

Para instalaciones bitubo se recomienda conectar la ida y el retorno por la parte inferior del radiador.

Para instalaciones monotubo se debe instalar por la parte inferior del radiador y con la sonda suministrada con la válvula monotubo.

